



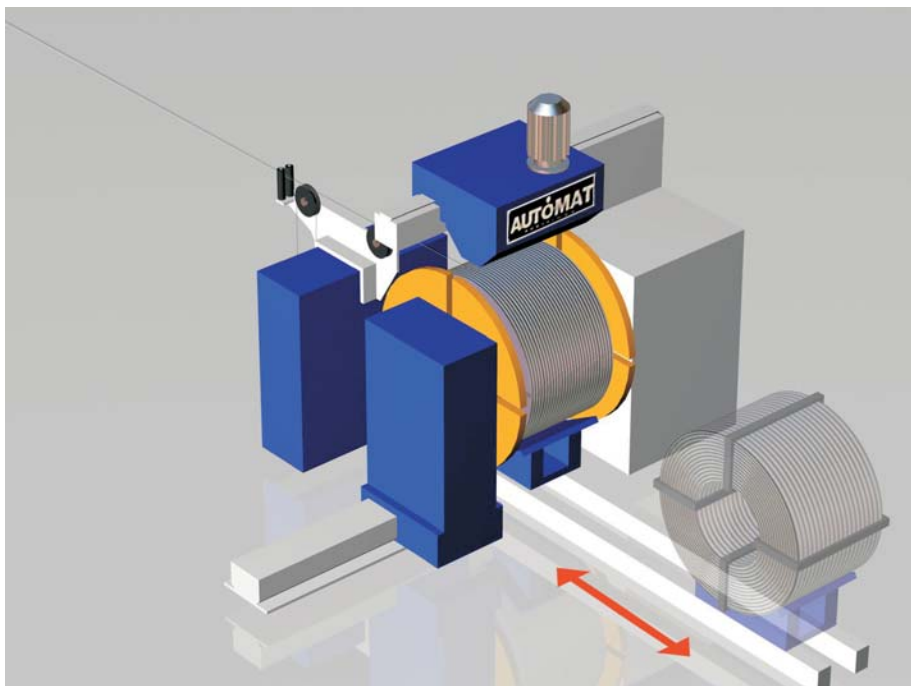
AUTOMAT

ENCARRETADORES
ENCARRETADORES
ENCARRETADORES
ENCARRETADORES
ENCARRETADORES

SPOOLERS
SPOOLERS
SPOOLERS
SPOOLERS
SPOOLERS

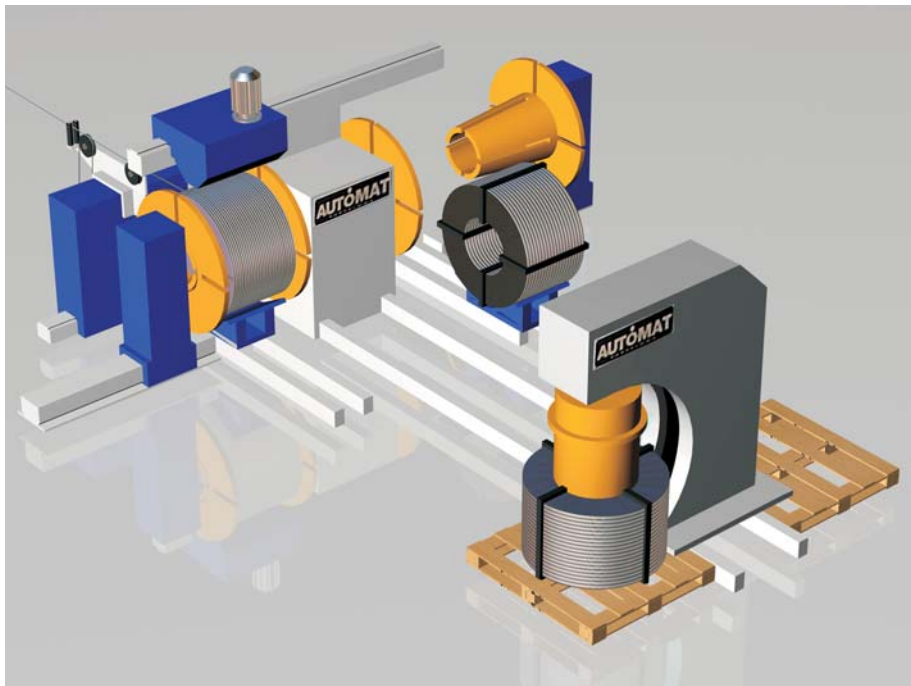
TIPO ECHDA - ECHA TYPE

Ø Bobina	Bobbin Ø	1200 mm (Carrete 1250 mm)	(Spool 1250 mm)
Peso alambre (otras dimensiones bajo demanda)	Wire weight (other dimensions upon request)	3000 kg	
Operación orientativo	Operation	Semi-automático Totalmente automático	Semi-automatic Fully automatic



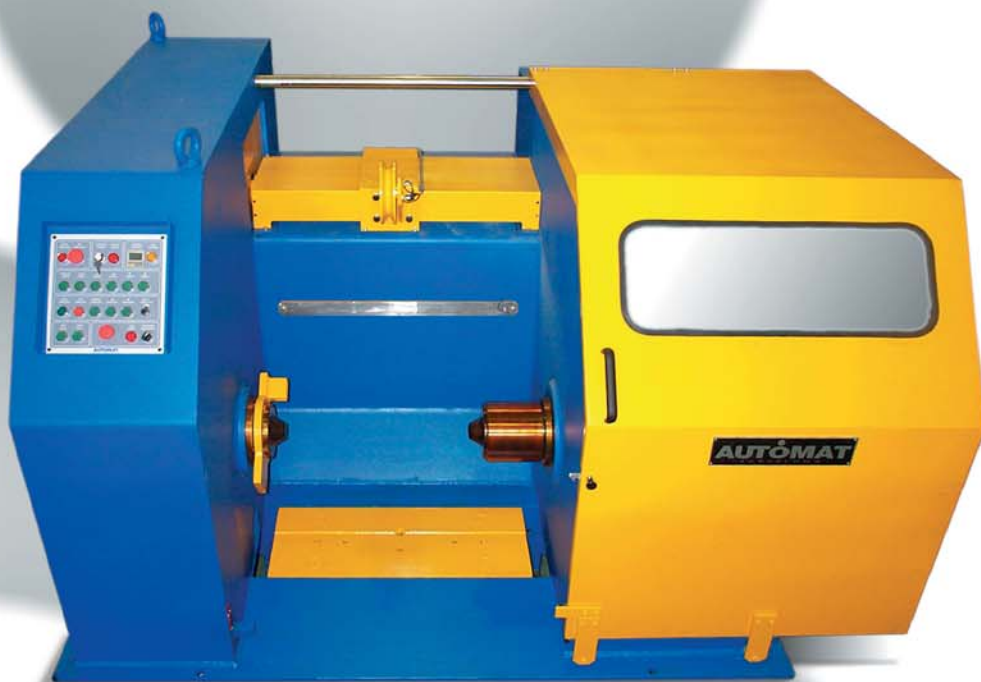
TIPO ECHDA - Horizontales dobles con carretes abatibles integrados en la maquina. Obtiene rollos sin carrete.
Tipo ECHA - Horizontales de una sola posición con carrete abatible integrado en la maquina. Obtiene rollos sin carrete.

Es la solución ideal para la obtención de bobinas de alambre sin carrete. Ciclos semi-automáticos o totalmente automáticos: Incluyendo el enhebrado. AUTOMAT dispone de diseños que facilitan extraordinariamente la manipulación de los carretes incluyendo su flejado, encintado, pesado, etiquetado etc.



ECHDA Type - Double horizontal with tilting spools, integrated in the machine. It obtains coils without spool.
ECHA Type - Horizontal of a single position with tilting spool. Integrated in the machine. It obtains coils without spool.

It is the ideal solution for obtaining wire bobbins without spool. Semi-automatic or fully automatic cycles: Including threading. AUTOMAT disposes of designs that facilitate spool manipulation, including its further strapping, wrapping, weighing, labelling, etc.



ECHA carretes de Ø 630 a Ø 1250.
ECHA spools from Ø 630 to Ø 1250.

AUTOMAT